

## 水槽 GK

水槽

:1404 880



### 细节

材料	AISI 304 不锈钢
质地	Vintage
边型和安装方式	台下
底座	80 cm
尺寸	740x450 mm
标准配件	固定钩, 垫圈, 下水器, 溢水口和虹吸管, 纸板盒包装
龙头孔	无定位孔
安装孔	710x420 毫米
下水器	否

xo-ll

74 cm

盆内尺寸

630x400mm

单槽/双槽

单槽

下水组件

下水器 SPACE 3,5"

## 特点

老式

复古外观赋予产品长久而优雅的外观，形成了不怕刮擦的表面。

Space 下水器

SPACE不锈钢下水器的不锈钢盖子关闭了排水管，可隐藏任何残余物，将它们收集在下面的篮子里，令水槽显得格外优雅。SPACE还具有较小的占地面积，并且可以最佳地利用水槽下隔室。

倾斜凹槽

深而倾斜的凹槽可放置燃烧器和锅架，使两者形成单一的工作表面。此外，凹槽的倾斜令棱角的清洁格外容易。

双龙头孔

龙头安装区配备了两个龙头安装孔。在第二个孔中，可以安装自动排水管的遥控器，或者，一个实用的肥皂分配器。

小倒角

具有现代设计和更大容量的方形碗，具有最小的美观性和极高的实用性。

方形水盆 - 0/9 度

Foster的方形水槽具有完美的垂直边缘，在底部有一个半径为9mm的弧度，便于清洁操作。

溢水口

溢水口是Foster水槽上的一项安全措施，可以防止疏忽时水的溢出。方形溢水解决方案，具有简约的方形，更加美观大方。

节省空间系统

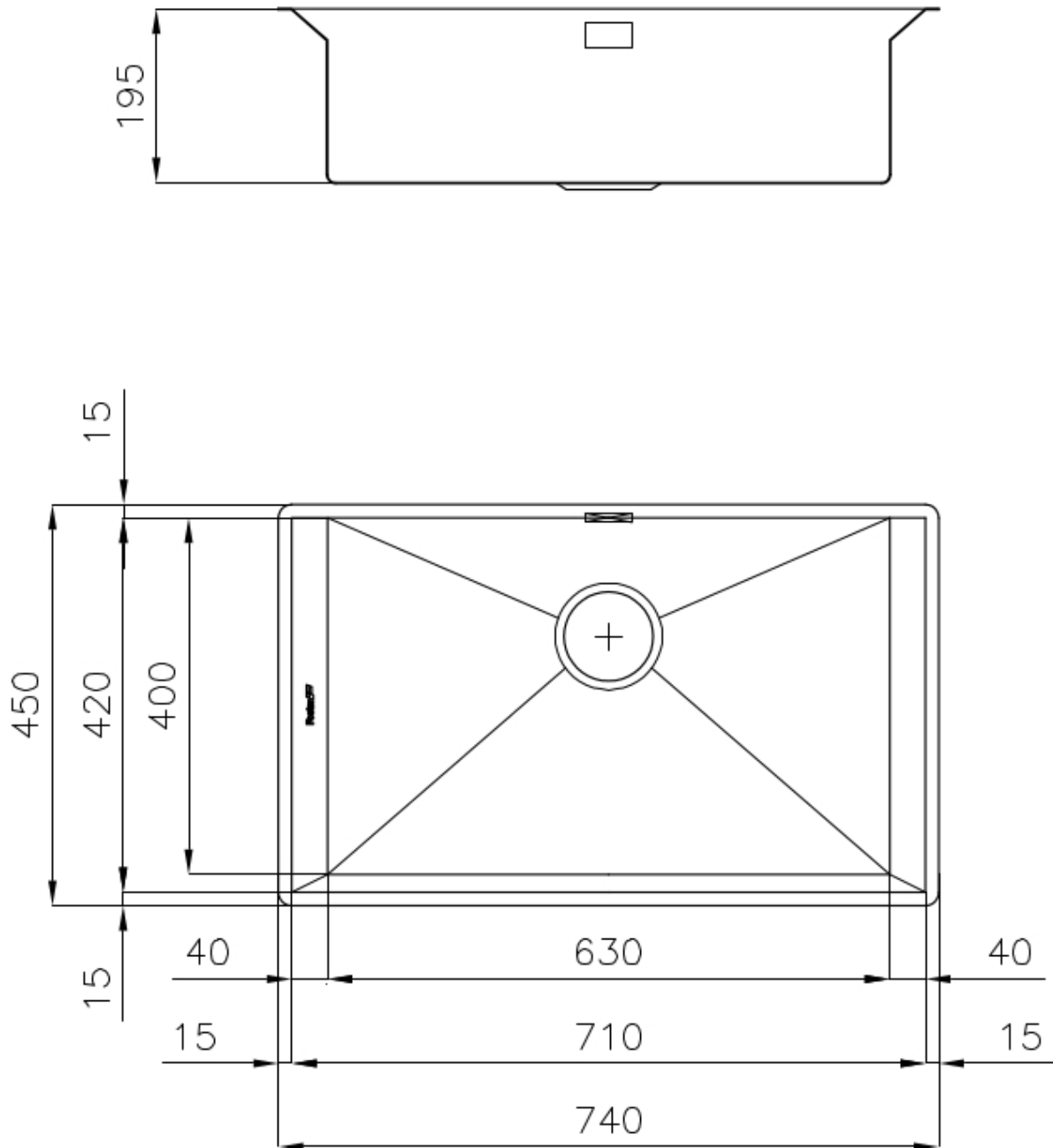
下水器和虹吸管的设计目的是在水槽下方留出尽可能多的空间，如今对于这些单独的废物收集系统越来越有用。

## 钻石型底部

排水是水槽的一项重要功能，在Foster产品中始终要小心处理。  
在具有平底弯曲焊接水槽中，优雅的斜角确保适当的排水，有助于水流。

## 高厚度

1mm厚的钢。相当大的厚度，保证了最大的坚固性和耐用性。

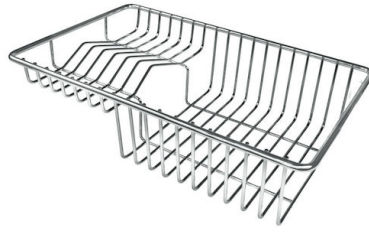




## OPTIONAL ACCESSORIES



Twin砧板 HPDE



不锈钢背板



滑动伊罗科木砧板

提示:

附件**8159101**, **8100303**,**8151000**只能搭配**8644101**使用

## RECOMMENDED PAIRINGS



龙头 GK

## OPTIONAL AUTOMATIC WASTE FITTINGS



Milano 自动下水器 Space



自动下水



自动下水器 Space



自动下水器 Space



自动下水器 Space



自动下水器 Space