

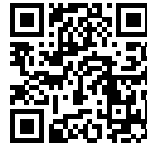
水槽 Master 1251 05x

水槽

: 1251 05x

1251 051 DX (右槽型)

1251 052 SX (左槽型)



细节

材料 AISI 304 不锈钢

表面处理 拉丝 Foster

质地 拉丝 Foster

底座 60 cm

边型和安装方式 平嵌

尺寸 1000x520 mm

标准配件 固定钩, 垫圈, 下水器, 溢水口和虹吸管, 纸板盒包装

龙头孔 2个定位孔

安装孔 [View technical data sheet](#)

下水器 是

高度 100 cm

盆内尺寸 340x400 + 180x400mm

单槽/双槽 双槽

下水组件 自动下水器 (PM)

特点

双龙头孔 龙头安装区配备了两个龙头安装孔。在第二个孔中，可以安装自动排水管的遥控器，或者，一个实用的肥皂分配器。

高厚度 1mm厚的钢。相当大的厚度，保证了最大的坚固性和耐用性。

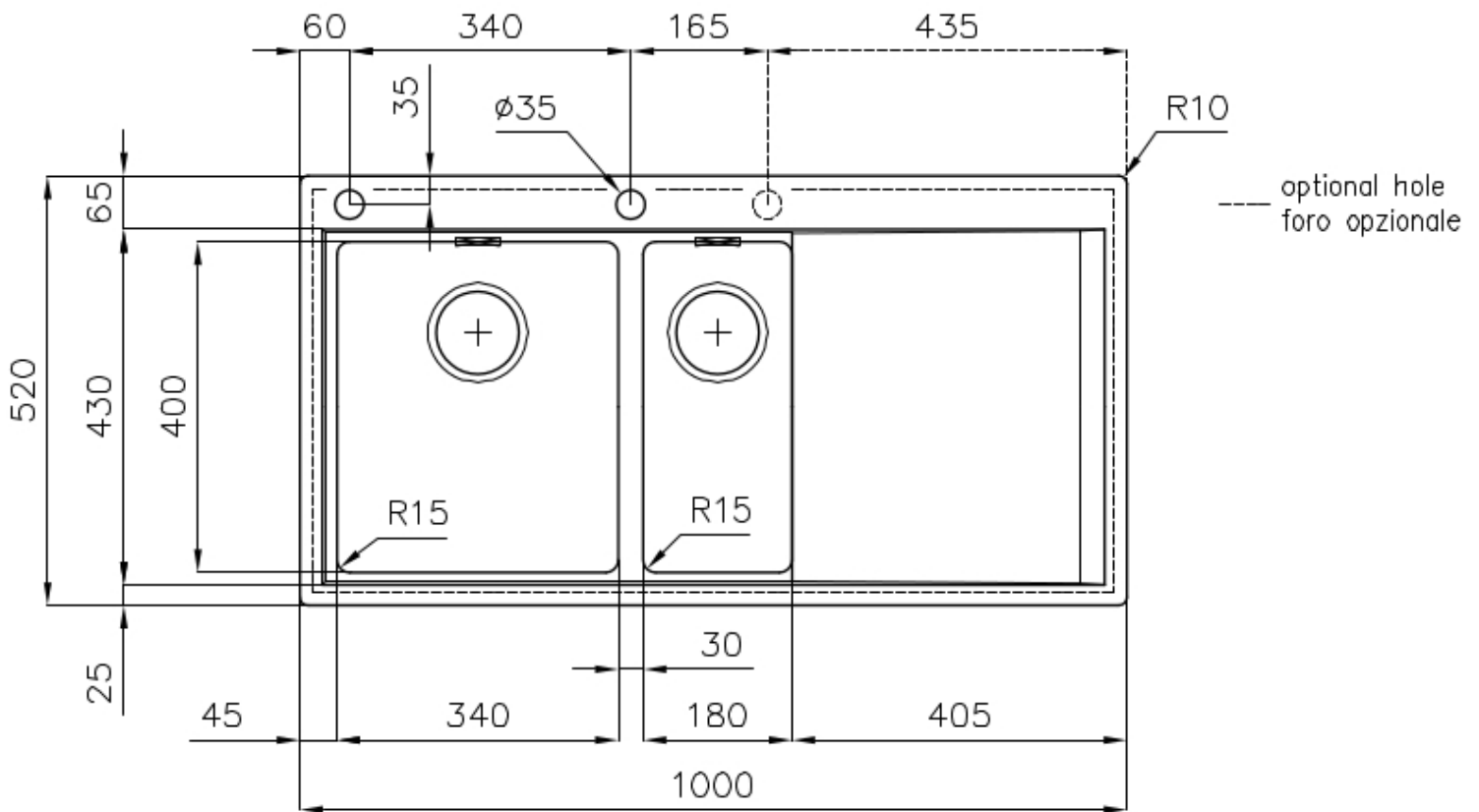
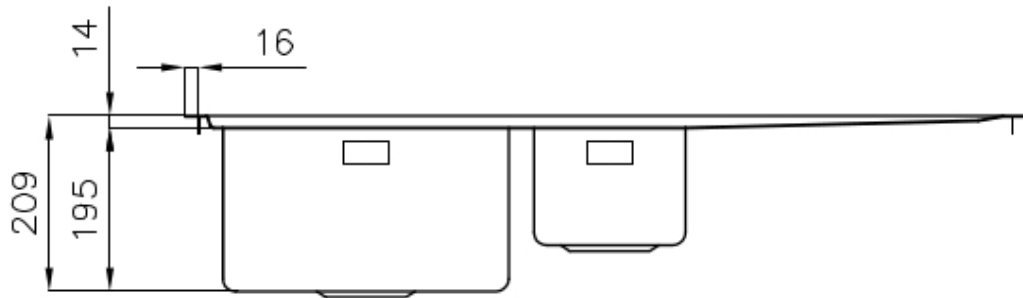
自动下水器 提供带有圆形遥控旋钮的垃圾配件；实用的配件，无需弄湿即可将水从碗中沥干。

3.5" 下水器提篮 Foster®水槽均配备了3.5"下水器，有可防止固体颗粒流入下水器的实用篮式塞。3.5"下水器允许使用Foster®碎渣机，可与所有型号兼容。

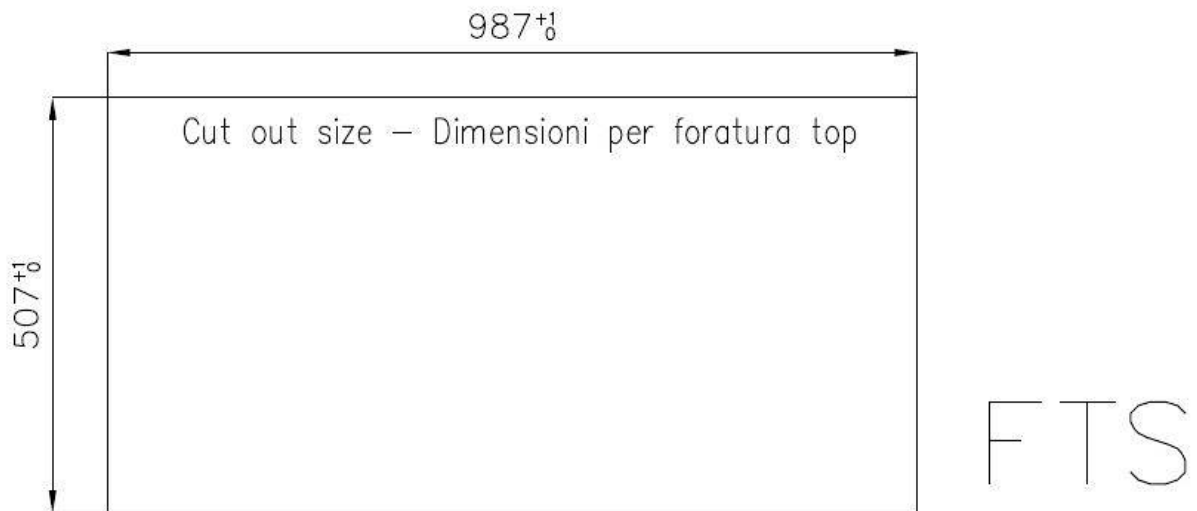
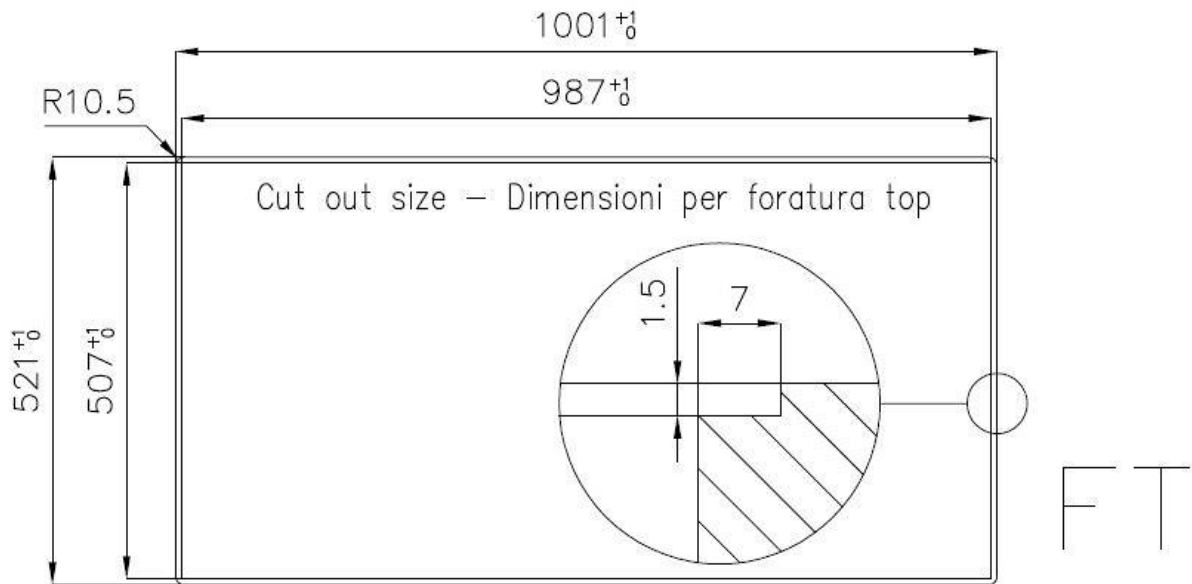
溢水口 溢水口是Foster水槽上的一项安全措施，可以防止疏忽时水的溢出。方形溢水解决方案，具有简约的方形，更加美观大方。

小倒角 具有现代设计和更大容量的方形碗，具有最小的美观性和极高的实用性。

深盆 得益于先进的生产技术，该洗碗盆的重要深度超过20厘米，可以在所有洗涤操作中提供极大的灵活性和实用性。



Lavello serie Master cod. 1251/05*



EQUIPMENT

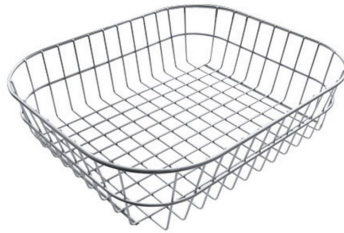


自动下水 8407 113

OPTIONAL ACCESSORIES



8153 100 白托盘



8611 000 不锈钢篮



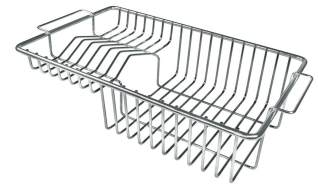
8631 300 玻璃砧板



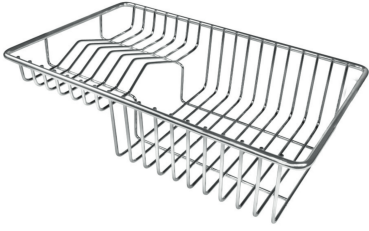
8644 101 HPDE Twin 砧板



8657 001 HPDE 砧板



不锈钢背板 8100 201



不锈钢背板 8100 303



带不锈钢沥水篮的伊罗科木砧板 8644 042



滑动伊罗科木砧板 8644 041

提示:

附件**8159101, 8100303,8151000**只能搭配**8644101**使用

RECOMMENDED PAIRINGS



龙头 Master 8493 000



龙头 Play 8487 000