

## 水槽 Quadra 1213 05x

水槽

: 1213 05x

1213 051 DX (右槽型)

1213 052 SX (左槽型)



### 细节

材料 AISI 304 不锈钢

表面处理 拉丝 Foster

质地 磨砂

底座 60 cm

边型和安装方式 斜边

尺寸 1000x510 mm

标准配件 固定钩, 垫圈, 下水器, 溢水口和虹吸管, 纸板盒包装

龙头孔 2个定位孔

安装孔 980x495 mm

下水器 是

高度 100 cm

盆内尺寸 470x400mm

单槽/双槽 单槽

下水组件 自动下水器 (PM)

## 特点

**3.5" 下水器提篮** Foster®水槽均配备了3.5"下水器，有可防止固体颗粒流入下水器的实用篮式塞。3.5"下水器允许使用Foster®碎渣机，可与所有型号兼容。

**双龙头孔** 龙头安装区配备了两个龙头安装孔。在第二个孔中，可以安装自动排水管的遥控器，或者，一个实用的肥皂分配器。

**方形水盆 - 0/9 度** Foster的方形水槽具有完美的垂直边缘，在底部有一个半径为9mm的弧度，便于清洁操作。

**深盆** 得益于先进的生产技术，该洗碗盆的重要深度超过20厘米，可以在所有洗涤操作中提供极大的灵活性和实用性。

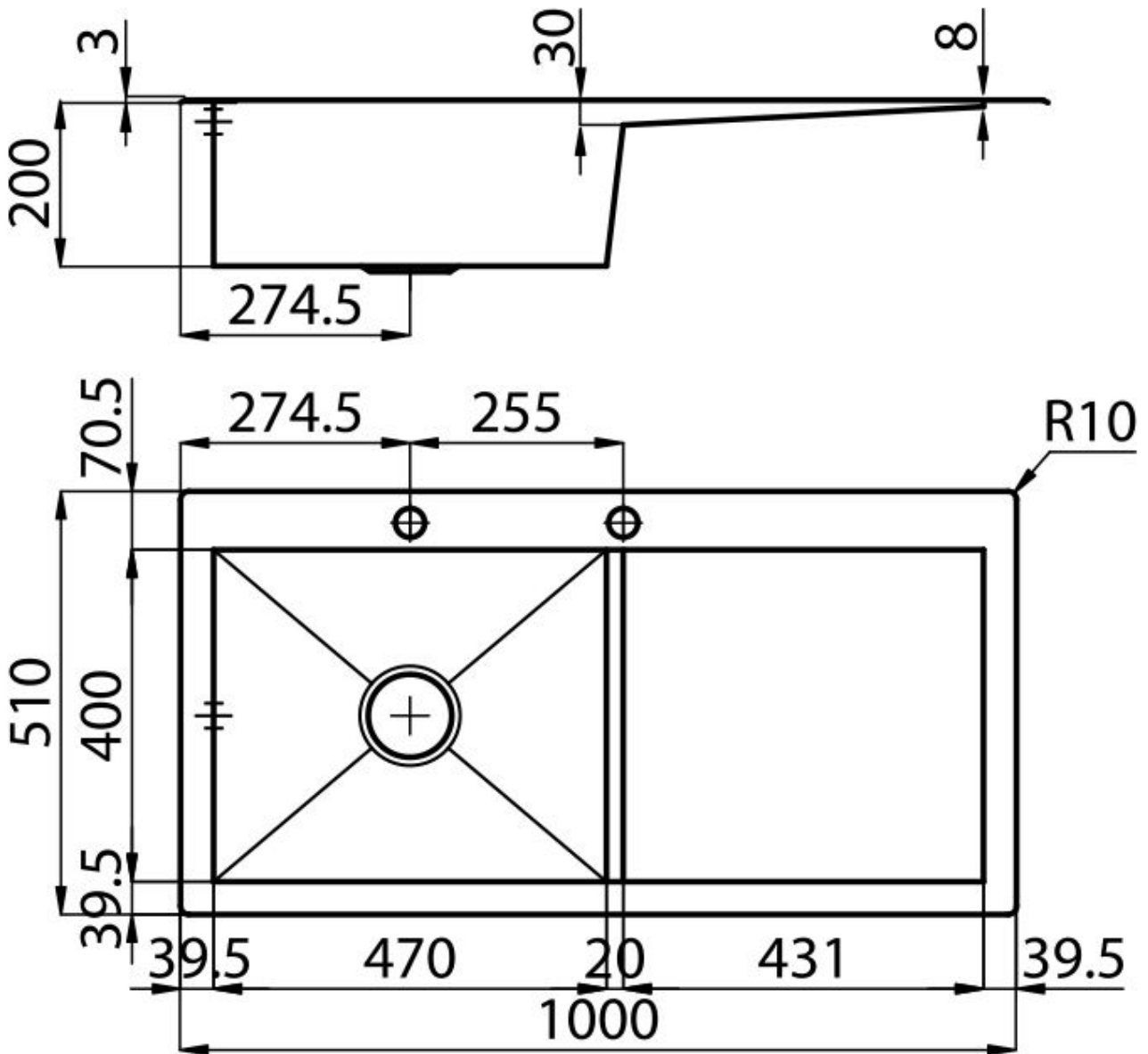
**溢水口** 溢水口是Foster水槽上的一项安全措施，可以防止疏忽时水的溢出。方形溢水解决方案，具有简约的方形，更加美观大方。

**自动下水器** 提供带有圆形遥控旋钮的垃圾配件；实用的配件，无需弄湿即可将水从碗中沥干。

**钻石型底部** 排水是水槽的一项重要功能，在Foster产品中始终要小心处理。在具有平底的弯曲焊接水槽中，优雅的斜角确保适当的排水，有助于水流。

高厚度

1mm厚的钢。相当大的厚度，保证了最大的坚固性和耐用性。





## OPTIONAL ACCESSORIES



8153 100 白托盘



8154 000 不锈钢爪篱



8612 000 不锈钢篮



8631 300 玻璃砧板



8644 101 HPDE Twin 砧板



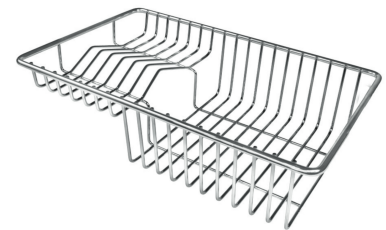
8657 001 HPDE 砧板



Twin 伊罗科木砧板 8644 004



不锈钢背板 8100 154



不锈钢背板 8100 303



带不锈钢沥水篮的伊罗科木砧板 8644 042      滑动伊罗科木砧板 8644 041

**提示:**

附件**8159101, 8100303,8151000**只能搭配**8644101**使用

附件**8100154, 8154000**只能搭配**8644004**使用